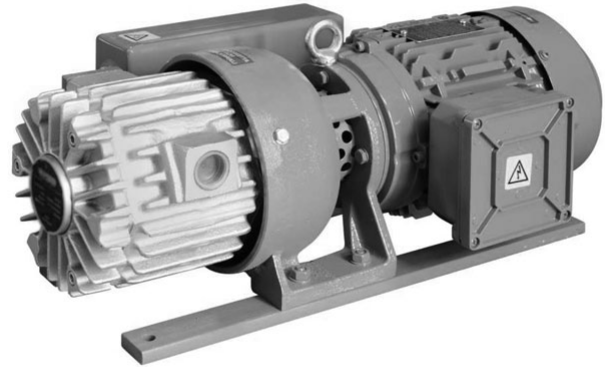


BEZOLEJOWE POMPY PRÓŻNIOWE

Suche, łopatkowe pompy próżniowe odznaczają się niezwykle prostą i niezawodną konstrukcją. Rotor pompy osadzony został bezpośrednio na wale silnika, eliminując tym samym konieczność stosowania kosztownych i skomplikowanych przekładni. Samosmarowne łopatki grafitowe o podwyższonej wytrzymałości sprawiają, że pompa nie musi być smarowana olejem.

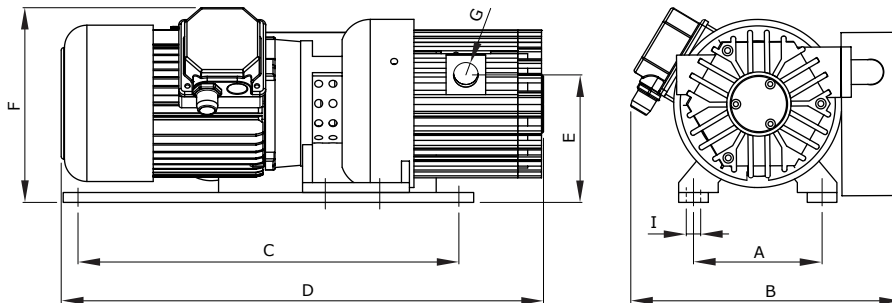
Kompaktowe, niezawodne i bardzo wydajne – bezolejowe pompy próżniowe, charakteryzujące się niskimi kosztami obsługi i eksploatacji.

Prostota wykonania zwiększa ich niezawodność oraz umożliwia Operatorowi, wymianę części eksploatacyjnych bez konieczności korzystania ze specjalistycznego serwisu.



PARAMETRY PRACY:

- ciśnienie końcowe: 80 mbar (hPa) ABS.,
- wydajność nominalna (50Hz): 10 - 35 m³/h,
- nominalna moc silnika (50Hz): 0,55 - 1,0 kW,



MODEL	WYDAJNOŚĆ NOMINALNA		CIŚNIENIE KOŃCOWE	MOC SILNIKA		WAGA	A	B	C	D	E	F	G	I
	50Hz [m ³ /h]	60Hz [m ³ /h]		50Hz [kW]	60Hz [kW]									
-			ABS mbar (hPa)	50Hz [kW]	60Hz [kW]	[kg]	[mm]	[mm]	[mm]	[mm]	[mm]	[mm]	[in]	[mm]
DRVP 010FG	10	12	80	0,55	0,66	24	130	230	340	330	135	193	1/2"	8,5
DRVP 015FG	15	18	80	0,55	0,66	27	130	230	340	450	135	193	1/2"	8,5
DRVP 020FG	20	24	80	0,88	1,0	31	130	270	340	470	135	193	1/2"	8,5
DRVP 025FG	25	30	80	0,88	1,0	33	130	270	385	490	135	193	3/4"	8,5
DRVP 030FG	30	36	80	1,0	1,2	35	130	275	385	490	-	215	3/4"	8,5
DRVP 035FG	35	42	80	1,0	1,2	37	130	275	385	510	-	215	3/4"	8,5