

BEZOLEJOWE POMPY PRÓŻNIOWE

Suche, łopatkowe pompy próżniowe odznaczają się niezwykle prostą i niezawodną konstrukcją. Rotor pompy osadzony został bezpośrednio na wale silnika, eliminując tym samym konieczność stosowania kosztownych i skomplikowanych przekładni. Samosmarowne łopatki grafitowe o podwyższonej wytrzymałości sprawiają, że pompa nie musi być smarowana olejem.

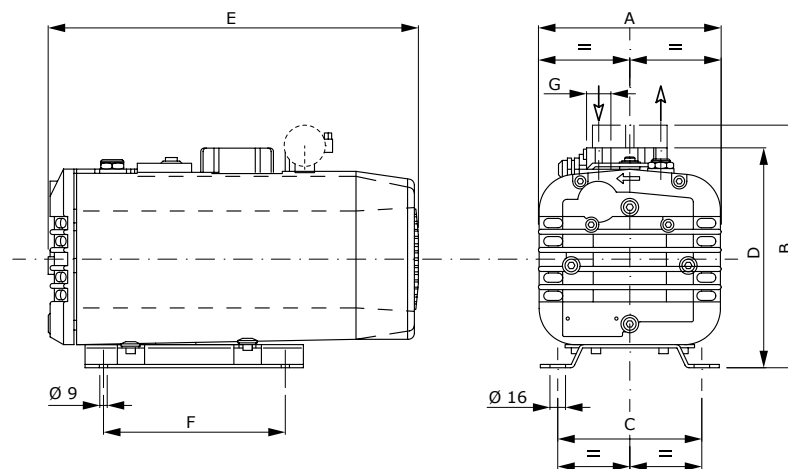
Kompaktowe, niezawodne i bardzo wydajne – bezolejowe pompy próżniowe, charakteryzujące się niskimi kosztami obsługi i eksploatacji.

Prostota wykonania zwiększa ich niezawodność oraz umożliwia Operatorowi, wymianę części eksploatacyjnych bez konieczności korzystania ze specjalistycznego serwisu.



PARAMETRY PRACY:

- ciśnienie końcowe: 120 mbar (hPa) ABS.,
- wydajność nominalna (50Hz): 16 - 40 m³/h,
- nominalna moc silnika (50Hz): 0,55 - 1,5 kW,



MODEL	WYDAJNOŚĆ NOMINALNA		CIŚNIENIE KOŃCOWE ABS mbar (hPa)	MOC SILNIKA		WAGA [kg]	A [mm]	B [mm]	C [mm]	D [mm]	E [mm]	F [mm]	G [in]
	50Hz [m ³ /h]	60Hz [m ³ /h]		50Hz [kW]	60Hz [kW]								
DRVP 016	16	19	120	0,55	0,66	27,5	206	271	160	244	412	202	1/2"
DRVP 025	25	29	120	0,75	0,90	28,5	206	271	160	244	412	202	3/4"
DRVP 040	40	48	120	1,50	1,80	37,5	230	308	160	294	484	202	1"