

BEZOLEJOWE POMPY PRÓŻNIOWE

Suche, łopatkowe pompy próżniowe odznaczają się niezwykle prostą i niezawodną konstrukcją. Rotor pompy osadzony został bezpośrednio na wale silnika, eliminując tym samym konieczność stosowania kosztownych i skomplikowanych przekładni. Samosmarowne łopatki grafitowe o podwyższonej wytrzymałości sprawiają, że pompa nie musi być smarowana olejem.

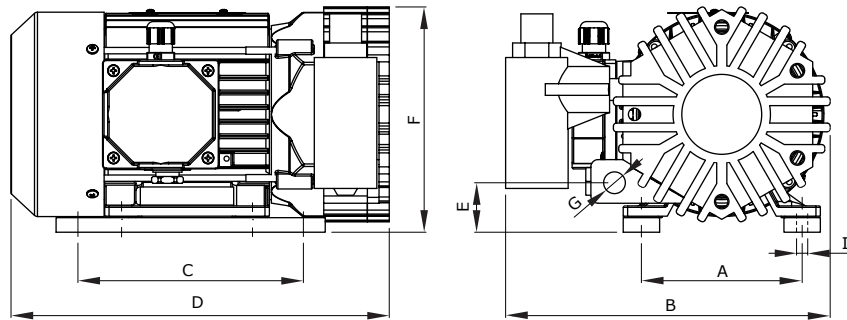
Kompaktowe, niezawodne i bardzo wydajne – bezolejowe pompy próżniowe, charakteryzujące się niskimi kosztami obsługi i eksploatacji.

Prostota wykonania zwiększa ich niezawodność oraz umożliwia Operatorowi, wymianę części eksploatacyjnych bez konieczności korzystania ze specjalistycznego serwisu.



PARAMETRY PRACY:

- ciśnienie końcowe: 80 - 150 mbar (hPa) ABS.,
- wydajność nominalna (50Hz): 2 - 10 m³/h,
- nominalna moc silnika (50Hz): 0,13 - 0,37kW,



MODEL	WYDAJNOŚĆ NOMINALNA		CIŚNIENIE KOŃCOWE mbar (hPa)	MOC SILNIKA		WAGA [Kg]	A [mm]	B [mm]	C [mm]	D [mm]	E [mm]	F [mm]	G [in]	I [mm]
	50Hz [m ³ /h]	60Hz [m ³ /h]		50Hz [kW]	60Hz [kW]									
DRVP 002	2	2,4	150	0,13	0,15	5	90	180	71	217	35	120	1/4"	6,5
DRVP 004	4	4,8	150	0,18	0,21	7	100	190	80	240	45	130	1/4"	7,5
DRVP 006	6	7,2	80	0,25	0,30	12	115	210	155	260	45	160	1/4"	8,5
DRVP 010	10	12	80	0,37	0,44	14	115	190	155	290	55	160	1/4"	8,5