

BEZOLEJOWE POMPY PRÓŻNIOWE

Suche, łopatkowe pompy próżniowe odznaczają się niezwykle prostą i niezawodną konstrukcją. Rotor pompy osadzony został bezpośrednio na wale silnika, eliminując tym samym konieczność stosowania kosztownych i skomplikowanych przekładni. Samosmarowne łopatki grafitowe o podwyższonej wytrzymałości sprawiają, że pompa nie musi być smarowana olejem.

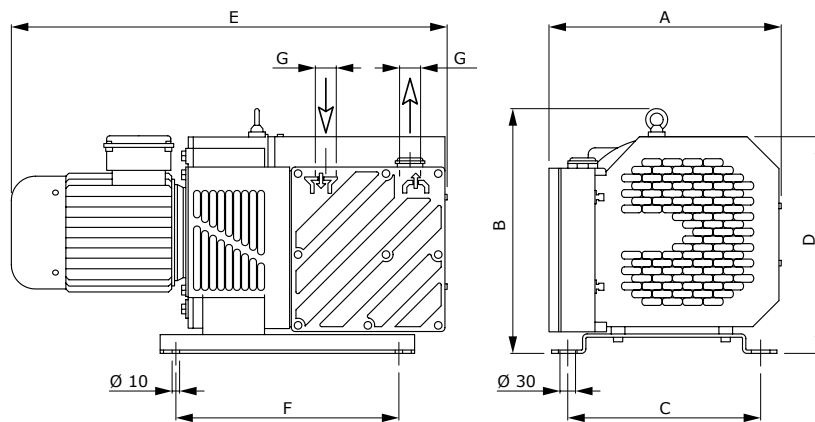
Kompaktowe, niezawodne i bardzo wydajne — bezolejowe pompy próżniowe, charakteryzujące się niskimi kosztami obsługi i eksploatacji.

Prostota wykonania zwiększa ich niezawodność oraz umożliwia Operatorowi, wymianę części eksploatacyjnych bez konieczności korzystania ze specjalistycznego serwisu.



PARAMETRY PRACY:

- ciśnienie końcowe: 120 mbar (hPa) ABS.,
- wydajność nominalna (50Hz): 60 - 130 m³/h,
- nominalna moc silnika (50Hz): 1,5 - 4,0 kW,



MODEL	WYDAJNOŚĆ NOMINALNA		CIŚNIENIE KOŃCOWE ABS mbar (hPa)	MOC SILNIKA		WAGA [kg]	A [mm]	B [mm]	C [mm]	D [mm]	E [mm]	F [mm]	G [in]
	50Hz [m ³ /h]	60Hz [m ³ /h]		50Hz [kW]	60Hz [kW]								
DRVP 060	60	70	120	1,50	1,80	66	363	382	305	341	682	348	1"
DRVP 080	80	90	120	2,20	2,70	71	363	382	305	348	712	348	1"
DRVP 100	100	115	120	3,30	3,70	87	363	382	305	348	810	348	1-1/2"
DRVP 130	130	150	120	4,00	4,40	95	363	382	305	362	830	348	1-1/2"