

## OLEJOWE, ŁOPATKOWE POMPY PRÓŻNIOWE Z ZEWNĘTRZNYM ZBIORNIKIEM OLEJU

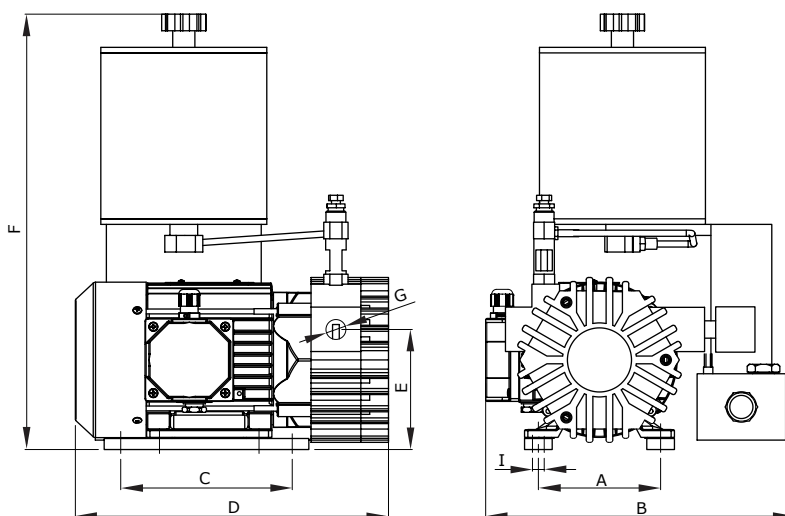
Łopatkowe pompy próżniowe smarowane olejem, odznaczają się niezwykle prostą i niezawodną konstrukcją. Rotor pompy osadzony został bezpośrednio na wale silnika, eliminując tym samym konieczność stosowania kosztownych i skomplikowanych przekładni. Łopatki pompy zostały wykonane z kompozytów odpornych na ścieranie i jednocześnie na tyle miękkich, by nie niszczyć korpusu pompy w trakcie pracy.

Seria ORVP-Ts charakteryzuje się zewnętrznym zbiornikiem oleju na świeży olej, olej przepracowany jest zbierany w osobnym zbiorniku, umieszczonym na boku pompy. Takie rozwiązanie umożliwia pracę pompy w przypadku zasysania powietrza zawierającego duże ilości wilgoci.

Kompaktowe, niezawodne i bardzo wydajne – olejowe pompy próżniowe, charakteryzujące się niskimi kosztami obsługi i eksploatacji.

### PARAMETRY PRACY:

- ciśnienie końcowe: 80 mbar (hPa) ABS.,
- wydajność nominalna (50Hz): 5 - 10 m<sup>3</sup>/h,
- nominalna moc silnika (50Hz): 0,25 - 0,37 kW,



MODEL	WYDAJNOŚĆ NOMINALNA		CIŚNIENIE KOŃCOWE ABS mbar (hPa)	MOC SILNIKA		WAGA [kg]	A [mm]	B [mm]	C [mm]	D [mm]	E [mm]	F [mm]	G [in]	I [mm]
	50 Hz [m <sup>3</sup> /h]	60 Hz [m <sup>3</sup> /h]		50 Hz [kW]	60 Hz [kW]									
-	5	6	80	0,25	0,30	15	115	245	155	260	120	410	3/8"	8,5
ORVP-Ts 005	5	6	80	0,25	0,30	15	115	245	155	260	120	410	3/8"	8,5
ORVP-Ts 010	10	12	80	0,37	0,44	21	115	300	155	290	120	410	1/2"	8,5