

OLEJOWE, ŁOPATKOWE POMPY PRÓŻNIOWE Z ZEWNĘTRZNYM ZBIORNIKIEM OLEJU

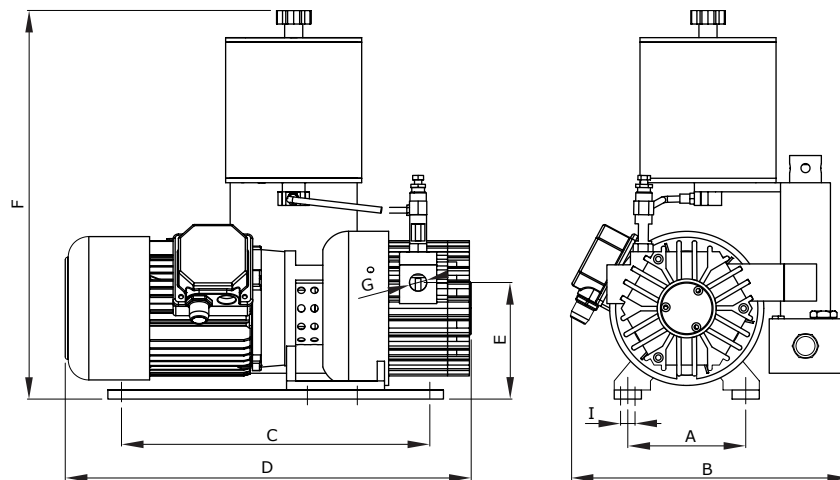
Łopatkowe pompy próżniowe smarowane olejem, odznaczają się niezwykle prostą i niezawodną konstrukcją. Rotor pompy osadzony został bezpośrednio na wale silnika, eliminując tym samym konieczność stosowania kosztownych i skomplikowanych przekładni. Łopatki pompy zostały wykonane z kompozytów odpornych na ścieranie i jednocześnie na tyle miękkich, by nie niszczyć korpusu pompy w trakcie pracy.

Seria ORVP-T charakteryzuje się zewnętrznym zbiornikiem oleju na świeży olej, olej przepracowany jest zbierany w osobnym zbiorniku, umieszczonym na boku pompy. Takie rozwiązanie umożliwia pracę pompy w przypadku zasysania powietrza zawierającego duże ilości wilgoci.

Kompaktowe, niezawodne i bardzo wydajne – olejowe pompy próżniowe, charakteryzujące się niskimi kosztami obsługi i eksploatacji.

PARAMETRY PRACY:

- ciśnienie końcowe: 40 mbar (hPa) ABS.,
- wydajność nominalna (50Hz): 5 - 75 m³/h,
- nominalna moc silnika (50Hz): 0,25 - 2,20 kW,



MODEL	WYDAJNOŚĆ NOMINALNA		CIŚNIENIE KOŃCOWE	MOC SILNIKA		WAGA	A	B	C	D	E	F	G	I
	50 Hz [m ³ /h]	60 Hz [m ³ /h]		50 Hz [kW]	60 Hz [kW]									
-			ABS mbar (hPa)			[kg]	[mm]	[mm]	[mm]	[mm]	[mm]	[mm]	[in]	[mm]
ORVP-T 005	5	6	40	0,25	0,30	15	130	250	340	410	130	475	3/8"	8,5
ORVP-T 010	10	12	40	0,55	0,66	25	130	300	340	430	130	475	1/2"	8,5
ORVP-T 015	15	18	40	0,55	0,66	28	130	300	340	450	130	475	1/2"	8,5
ORVP-T 020	20	24	40	0,88	1,00	32	130	300	340	470	130	475	1/2"	8,5
ORVP-T 025	25	30	40	0,88	1,00	33	130	290	385	470	130	475	3/4"	8,5
ORVP-T 030	30	36	40	1,00	1,20	35	130	290	385	490	130	475	3/4"	8,5
ORVP-T 035	35	42	40	1,00	1,20	37	130	290	385	510	130	475	3/4"	8,5
ORVP-T 040	40	48	40	1,10	1,30	49	210	350	415	545	185	525	1"	12,5
ORVP-T 050	50	60	40	1,50	1,80	55	210	360	415	560	185	525	1"	12,5
ORVP-T 065	65	78	40	1,50	1,80	60	210	360	415	580	185	525	1"	12,5
ORVP-T 075	75	90	40	2,20	2,60	75	210	360	415	630	185	525	1 1/4"	12,5