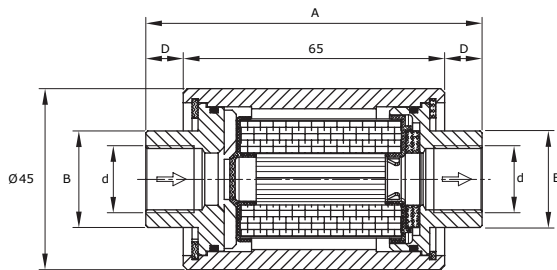


FILTRY PRÓŻNIOWE LINIOWE O DUŻEJ POWIERZCHNI FILTRACYJNEJ

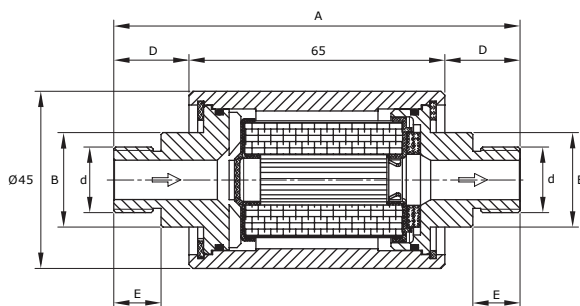
Filtry liniowe serii VFL, pomimo niewielkich rozmiarów, posiadają papierowe wkłady filtracyjne o stosunkowo dużej powierzchni filtracyjnej, umożliwiającej zdecydowanie dłuższą żywotność w stosunku do innych filtrów liniowych. Korpusy filtrów są wyposażone w przyłącza gwintowane G1/4", G3/8", G1/2", zarówno zewnętrzne jak i wewnętrzne.

PARAMETRY PRACY:

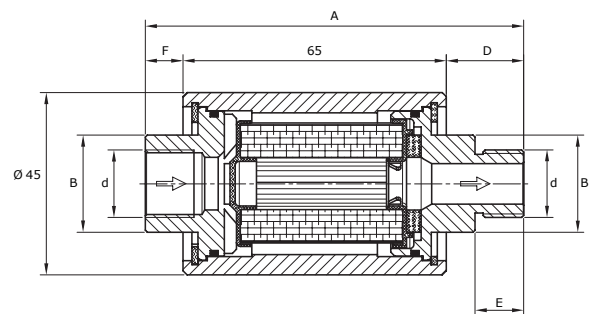
- ciśnienie pracy: 0,5 - 3000 mbar ABS.,
- temperatura medium: -20°C - +60°C,
- poziom filtracji: 7 mikrometrów,
- materiał filtracyjny: papier,



VFL



VFL-M



VFL-MF

MODEL	WYDAJNOŚĆ [m ³ /h]	A	ØB	C	D	Ød	E	F	MASA [kg]
VFL 07	7,5	79,8	20	17	7,1	G1/4"	-	-	0,120
VFL 20	20	83,6	24	20	9,3	G3/8"	-	-	0,136
VFL 25	25	89,6	26,5	24	12,3	G1/2"	-	-	0,152
VFL 07 M	7,5	103,2	20	17	19,1	G1/4"	12	-	0,122
VFL 20 M	20	103,2	24	20	19,1	G3/8"	12	-	0,138
VFL 25 M	25	113,6	26,5	24	24,3	G1/2"	15	-	0,154
VFL 07 MF	7,5	91,2	20	17	19,1	G1/4"	12	7,1	0,120
VFL 20 MF	20	93,6	24	20	19,1	G3/8"	12	9,3	0,136
VFL 25 MF	25	101,6	26,5	24	24,3	G1/2"	15	12,3	0,152

* Wszystkie wymiary podane w [mm].