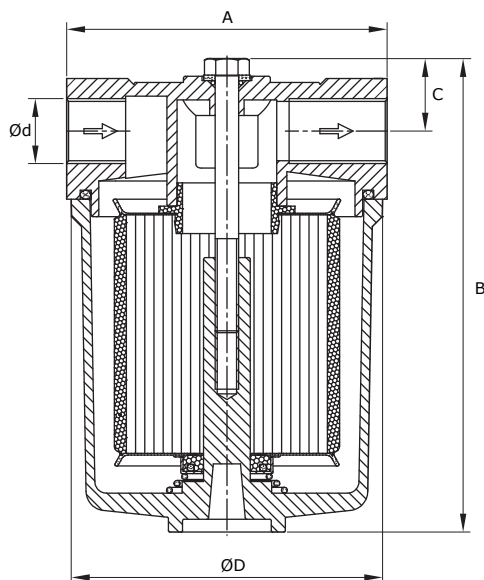


FILTRY PRÓŻNIOWE SZKLANKOWE

Filtry szklankowe z wymiennymi wkładami filtracyjnymi wykonanymi z siatki stalowej nierdzewnej, umożliwiają filtrację na poziomie 60 mikrometrów. Zasysane medium może być wilgotne. Wkłady filtracyjne o dużej powierzchni mogą być oczyszczane przy pomocy sprężonego powietrza lub rozpuszczalników obojętnych dla NBR i wielokrotnie wykorzystywane.

PARAMETRY PRACY:

- ciśnienie pracy: 0,5 - 3000 mbar ABS.,
- temperatura medium:
 - 20°C - +50°C (szklanka z tworzywa sztucznego),
 - 20°C - +90°C (szklanka z aluminium),
- poziom filtracji: 60 mikrometrów,
- materiał filtracyjny: siatka ze stali nierdzewnej,



MODEL	WYDAJNOŚĆ [m³/h]	A	B	C	ØD	Ød	MASA [kg]	MATERIAŁ SZKLANKI
VFSS 005	5	63	75,5	12,5	59	G1/4"	0,140	POLIWĘGLAN
VFSS 010	10	81	87	17	79	G3/8"	0,258	POLIWĘGLAN
VFSS 020	20	81	116	17	79	G1/2"	0,312	POLIWĘGLAN
VFSS 020-HD	20	81	121	17	79	G1/2"	0,394	ALUMINIUM
VFSS 040-HD	40	120	181	31	112	G3/4"	0,762	ALUMINIUM
VFSS 070-HD	70	120	181	31	112	G1"	0,758	ALUMINIUM
VFSS 150-HD	150	190	255	39	182	G1 1/4"	3,06	ALUMINIUM
VFSS 200-HD	200	190	255	39	182	G1 1/2"	2,99	ALUMINIUM
VFSS 300-HD	300	182	260	42	182	G2"	3,18	ALUMINIUM

* Wszystkie wymiary podane w [mm].