

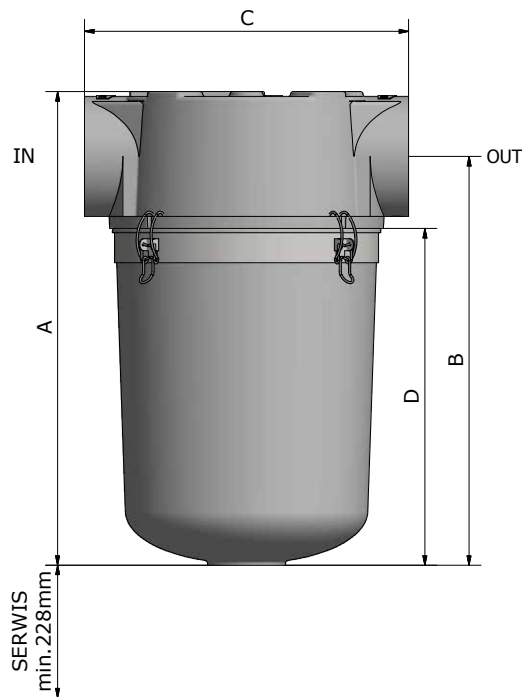
FILTRY SERII VFSS DO POMP PRÓŻNIOWYCH

Filtry umożliwiają prawidłową pracę pomp próżniowych i dmuchaw bocznokanałowych w zapyłonym oraz wilgotnym środowisku.

Wkład filtracyjny o bardzo dużej powierzchni jest wykonany z polietylenu. Łatwość wymiany oraz czyszczenia wkładów filtracyjnych sprawia, że filtry cieszą się bardzo dużą popularnością w przemyśle spożywczym, ceramicznym, papierniczym, tworzyw sztucznych i wszędzie tam, gdzie zasysane przez pompę próżniową powietrze zawiera zanieczyszczenia stałe i płynne.

PARAMETRY PRACY:

- wydajność nominalna: 70 - 900 m³/h,
- ciśnienie pracy: 0,01 - 1000 mbar ABS.,
- temperatura medium: -20°C - +100°C,
- poziom filtracji: 5 μm,
- materiał filtracyjny: PE,



MODEL	WYDAJNOŚĆ NOMINALNA [m ³ /h]	WYDAJNOŚĆ MAKSYMALNA [m ³ /h]	A	B	C	D	IN/OUT	MASA [kg]
VFSS 070	70	200	340	303	178	264	1" BSPP	5,0
VFSS 100	100	200	340	303	178	264	1-1/4" BSPP	4,7
VFSS 140	140	200	340	303	178	264	1-1/2" BSPP	4,6
VFSS 300	300	500	413	362	229	315	2" BSPP	7,2
VFSS 360	360	500	413	362	229	315	2-1/2" BSPP	6,8
VFSS 510	510	1000	502	432	343	356	3" BSPP	13,0
VFSS 900	900	1000	502	432	343	356	4" BSPP	11,0

* Wszystkie wymiary podane w [mm].