

FILTRY PRÓŻNIOWE - SYFONOWE

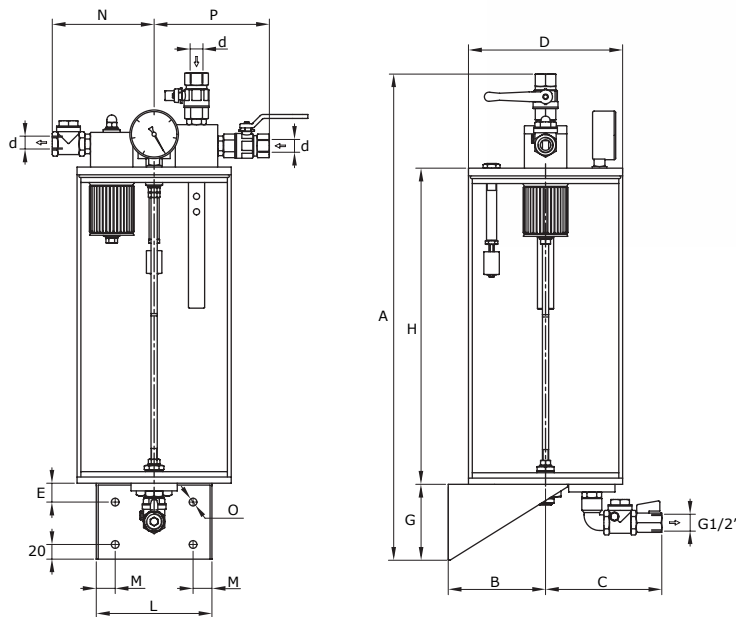
Syfonowe filtry próżniowe odpowiadają nie tylko za filtrację zasysanego powietrza, ale również stanowią bufor bezpieczeństwa w przypadku niekontrolowanego zassania medium - jest to ich najważniejsza funkcja.

Filtry zostały zaprojektowane z myślą o ochronie pompy próżniowej w aplikacjach, w których może wystąpić niekontrolowane zassanie płynnego medium np. odgazowywanie homogenizowanego sera, jogurtu, pasty do zębów, czekolady, itp.

Filtr jest wyposażony w pływakowy czujnik poziomu, który w sytuacji awaryjnej poinformuje operatora o przepełnieniu filtra. Zawory kulowe zainstalowane w obudowie umożliwiają łatwe opróżnianie filtra.

PARAMETRY PRACY:

- ciśnienie pracy: 0,5 - 1000 mbar ABS.,
- temperatura medium: -5°C - +50°C,
- poziom filtracji: 60 mikrometrów,
- materiał filtracyjny: siatka ze stali nierdzewnej,



MODEL	WYDAJNOŚĆ MAKSYMALNA [m ³ /h]	POJEMNOŚĆ ZBIORNIKA [l]	A	B	C	ØD	Ød	E	G	H	L	M	N	ØO	P	MASA [kg]
VFS 010S	10	6	461	130	175	200	G3/8"	25	100	250	150	25	140	10	136	5,5
VFS 010L	10	8,5	551	130	175	200	G3/8"	25	100	340	150	25	140	10	136	6
VFS 020	20	10,5	630	130	175	200	G1/2"	25	100	410	150	25	140	10	145	6,8
VFS 040	40	19,5	750	150	195	240	G3/4"	25	100	510	170	30	170	11	180	9,1
VFS 070	70	38	890	190	225	300	G1"	30	120	610	200	40	205	11	220	19,2
VFS 150	150	38	960	190	225	300	G2"	30	120	610	200	40	250	11	276	22,7

* Wszystkie wymiary podane w [mm].