

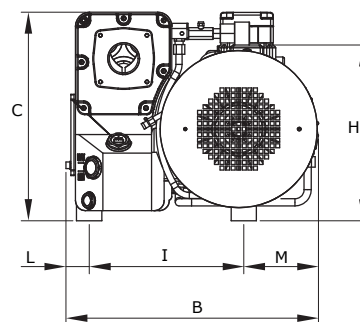
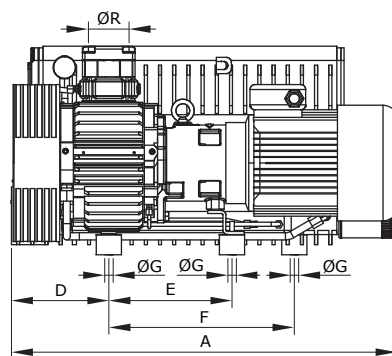
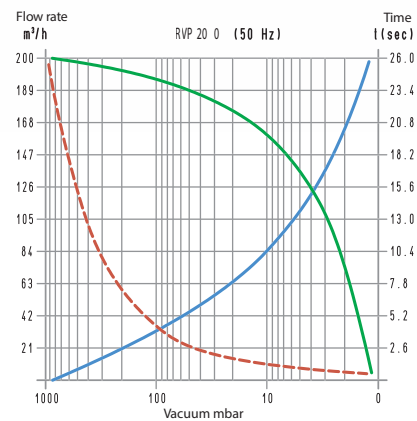
## OLEJOWE POMPY PRÓŻNIOWE

Łopatkowe pompy próżniowe smarowane olejem, odznaczają się niezwykle prostą i niezawodną konstrukcją. Motor pompy osadzony został bezpośrednio na wale silnika, eliminując tym samym konieczność stosowania kosztownych i skomplikowanych przekładni. Łopatki pompy zostały wykonane z kompozytów odpornych na ścieranie i jednocześnie na tyle miękkich, by nie niszczyć korpusu pompy w trakcie pracy. Wentylator promieniowy, zamontowany na wale pompy, gwarantuje odpowiedni przepływ powietrza, zapewniając optymalne chłodzenie korpusu pompy. Pojemna komora olejowa ze specjalnie zaprojektowanymi kanałami wylotowymi, zapewnia odpowiednią redukcję poziomu hałasu. Separator oleju oraz specjalny zawór mają za zadanie odzyskiwanie oleju. Specjalny olej do pomp próżniowych jest odpowiedzialny nie tylko za smarowanie i chłodzenie pompy, ale również za poziom generowanego podciśnienia.

Kompaktowe, niezawodne i bardzo wydajne – olejowe pompy próżniowe, charakteryzujące się niskimi kosztami obsługi i eksploatacji.

### PARAMETRY PRACY:

- ciśnienie końcowe: 0,5 mbar (hPa) ABS.,
- wydajność nominalna: 200 m<sup>3</sup>/h,
- nominalna moc silnika: 4 kW,



MODEL	WYDAJNOŚĆ NOMINALNA	CIŚNIENIE KOŃCOWE	MOC SILNIKA	WAGA	A	B	C	D	E	F	ØG	H	I	L	M	ØR
	50Hz [m <sup>3</sup> /h]	ABS mbar (hPa)	50Hz [kW]	[Kg]	[mm]	[mm]	[mm]	[mm]	[mm]	[mm]	-	[mm]	[mm]	[mm]	[mm]	-
ORVP 200	200	0,5	4	145	761	495	411	192	243	366	M10	310	305	25	165	G2"