

## OLEJOWE POMPY PRÓŻNIOWE

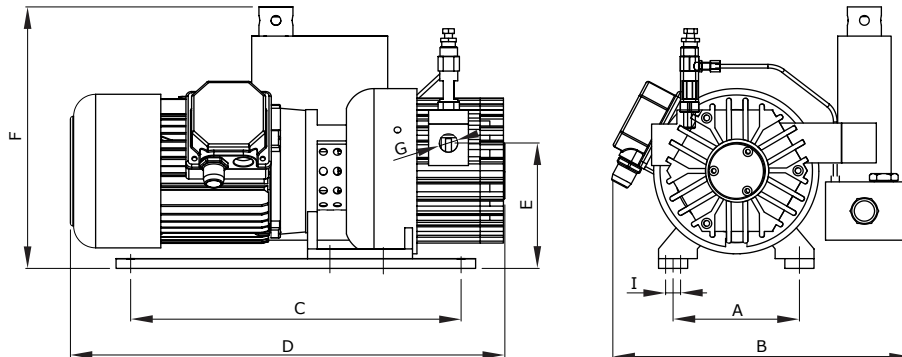
Łopatkowe pompy próżniowe smarowane olejem, odznaczają się niezwykle prostą i niezawodną konstrukcją. Motor pompy osadzony został bezpośrednio na wale silnika, eliminując tym samym konieczność stosowania kosztownych i skomplikowanych przekładni. Łopatki pompy zostały wykonane z kompozytów odpornych na ścieranie i jednocześnie na tyle miękkich, by nie niszczyły korpusu pompy w trakcie pracy. Wentylator promieniowy, zamontowany na wale pompy, gwarantuje odpowiedni przepływ powietrza, zapewniając optymalne chłodzenie korpusu pompy. Pojemna komora olejowa ze specjalnie zaprojektowanymi kanałami wylotowymi, zapewnia odpowiednią redukcję poziomu hałasu. Separator oleju oraz specjalny zawór mają za zadanie odzyskiwanie oleju. Specjalny olej do pomp próżniowych jest odpowiedzialny nie tylko za smarowanie i chłodzenie pompy, ale również za poziom generowanego podciśnienia.



Kompaktowe, niezawodne i bardzo wydajne – olejowe pompy próżniowe, charakteryzujące się niskimi kosztami obsługi i eksploatacji.

### PARAMETRY PRACY:

- ciśnienie końcowe: 40 mbar (hPa) ABS.,
- wydajność nominalna: 5 - 75 m<sup>3</sup>/h,
- nominalna moc silnika: 0,25 - 2,2 kW,



MODEL	WYDAJNOŚĆ NOMINALNA		CIŚNIENIE KOŃCOWE ABS mbar (hPa)	MOC SILNIKA		WAGA [Kg]	A [mm]	B [mm]	C [mm]	D [mm]	E [mm]	F [mm]	G [in]	I [mm]
	50 Hz [m <sup>3</sup> /h]	60 Hz [m <sup>3</sup> /h]		50 Hz [Kw]	60 Hz [Kw]									
ORVP-M 005G	5	6	40	0,25	0,30	14	130	250	340	410	130	260	3/8"	8,5
ORVP-M 010G	10	12	40	0,55	0,66	24	130	300	340	430	130	270	1/2"	8,5
ORVP-M 015G	15	18	40	0,55	0,66	27	130	300	340	450	130	270	1/2"	8,5
ORVP-M 020G	20	24	40	0,88	1	31	130	300	340	470	130	285	1/2"	8,5
ORVP-M 025G	25	30	40	0,88	1	33	130	290	385	470	130	285	3/4"	8,5
ORVP-M 030G	30	36	40	1	1,2	35	130	290	385	490	130	290	3/4"	8,5
ORVP-M 035G	35	42	40	1	1,2	37	130	290	385	510	130	290	3/4"	8,5
ORVP-M 040G	40	48	40	1,1	1,3	49	210	350	415	545	185	360	1"	12,5
ORVP-M 050G	50	60	40	1,5	1,8	55	210	360	415	560	185	360	1"	12,5
ORVP-M 065G	65	78	40	1,5	1,8	60	210	360	415	580	185	360	1"	12,5
ORVP-M 075G	75	90	40	2,2	2,6	75	210	360	415	630	185	360	1-1/4"	12,5