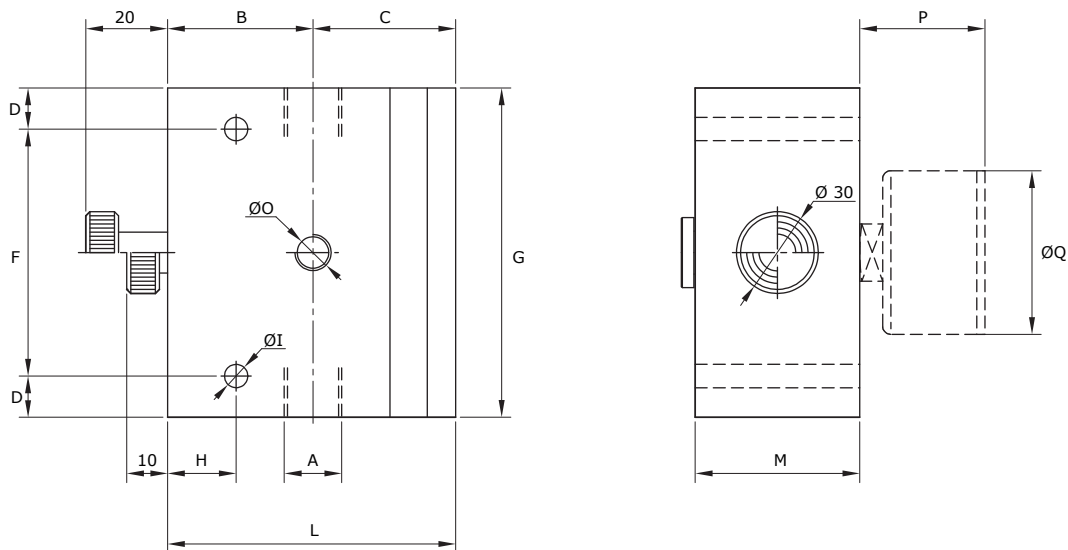


REDUKTORY PRÓŻNIOWE - MANUALNE

Regulatory poziomu podciśnienia serii VR-MC A umożliwiają bezstratne zredukowanie poziomu podciśnienia w centralnym układzie próżniowym. Do prawidłowego działania nie potrzebują zasysać "lewego" powietrza spoza układu próżniowego - układ nie traci więc wydajności. Manualna nastawa poziomu podciśnienia.

PARAMETRY PRACY:

- ciśnienie pracy: 1 - 980 mbar ABS.,
- temperatura medium: -10°C - +80°C,
- przepływ: 20 - 160 m³/h,
- przyłącze: G1/2", G1", G1 1/2",
- materiał: anodowane aluminium, mosiądz, NBR,



MODEL	WYDAJNOŚĆ [m ³ /h]	ØA	B	C	D	F	G	H	ØI	L	M	ØO	P	ØQ	MASA [kg]
VR-MC 020A	20	G1/2"	53	52	15	90	120	25	8,5	105	60	G1/4"	36	63	2,07
VR-MC 080A	80	G1"	60	58	15	90	120	30	8,5	118	100	G1/4"	36	63	3,74
VR-MC 160A	160	G1 1/2"	54	77,5	15	160	160	20	8,5	131,5	99	G1/4"	36	63	5,54

* Wszystkie wymiary podane w [mm].