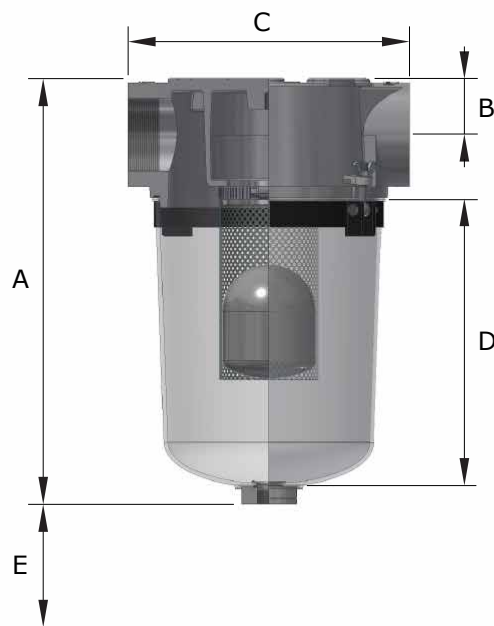


## SEPARATORY WODY Z SERII WS

Próżniowe separatory wilgoci serii WS zostały zaprojektowane z myślą o usuwaniu płynów i dużych ilości wilgoci z układów próżniowych. Separatory są wyposażone w zawór pływakowy, który automatycznie odetnie wylot z separatora w przypadku przekroczenia dopuszczalnego poziomu zgromadzonego płynu, uniemożliwiając tym samym zassanie płynu przez pompę próżniową.

### PARAMETRY PRACY:

- wydajność maksymalna: 42 - 424 m<sup>3</sup>/h,
- ciśnienie pracy: 0,5 - 1000 mbar ABS.,
- temperatura medium: maks. +125°C,
- poziom filtracji: usuwa 98% wilgoci,
- materiał filtracyjny: siatka ze stali nierdzewnej,



MODEL	WYDAJNOŚĆ MAKSYMALNA [m <sup>3</sup> /h]	POJEMNOŚĆ ZBIORNIKA [l]	A	B	C	D	E	IN/OUT	MASA [kg]
WS 042	42	1,6	362	38	178	286	229	1" BSPP	6
WS 068	68	1,6	362	38	178	286	229	1-1/4" BSPP	5,7
WS 102	102	1,6	362	38	178	286	229	1-1/2" BSPP	5,6
WS 178	178	3,7	438	51	229	343	229	2" BSPP	8,2
WS 195	195	3,7	438	51	229	343	229	2-1/2" BSPP	7,8
WS 407	407	5,7	522	70	343	378	229	3" BSPP	14
WS 424	424	5,7	522	70	343	378	229	4" BSPP	12

\* Wszystkie wymiary podane w [mm].