

BISTABILNE ZAWORY PRÓŻNIOWE STEROWANE ELEKTRYCZNIE ZE WSPOMAGANIEM - SERIA VEV B - DUŻE PRZEPEŁYWY

Trójdrożne zawory próżniowe serii VEV B są zaworami tłoczkowymi, wykonanymi z anodowanego aluminium.

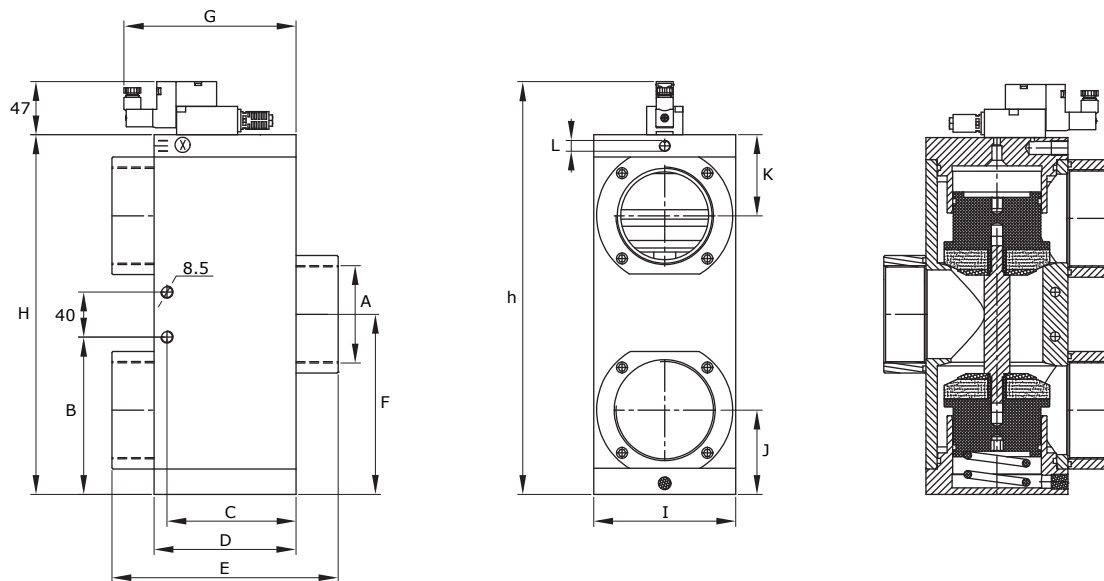
Wspomaganie przesterowania zaworu jest realizowane przy pomocy sprężonego powietrza, dzięki czemu, w zależności od podłączenia przewodów próżniowych, pozycja spoczynkowa zaworu może być normalnie zamknięta - NC lub normalnie otwarta - NO.

Zastosowanie elektropilota z blokadą położenia sprawia, że zawory można nazwać zaworami bistabilnymi lub próżniowymi zaworami bezpieczeństwa - w przypadku zaniku zasilania zawór nie przesteruje się.

Zawory tej serii umożliwiają proste i wygodne sterowanie układami próżniowymi.

PARAMETRY PRACY:

- ciśnienie pracy: 0,5 - 1000 mbar abs,
- wydajność nominalna: 390 - 750 m³/h,
- temperatura medium: -5°C - +60°C,



MODEL	WYDAJNOŚĆ NOMINALNA [m ³ /h]	POZIOM PODCIŚNIENIA [ABS. mbar]		CZAS PRZESTEROWANIA [msec]		ŚREDNIA ZASTĘPCZA [Ø]	POLE POWIERZCHNI [mm ²]	CIŚNIENIE STEROWANIA [bar]	MASA [kg]
		maks.	min.	energ.	de-energ.				
VEV 390 B	390	1000	0,5	78	50	52	2123	4÷8	5,87
VEV 750 B	750	1000	0,5	132	84	80	5024	4÷8	11,80

MODEL	ØA	B	C	D	E	F	G	H	h	I	J	K	L
VEV 390 B	G2"	102,5	86,5	98	158	122,5	140	245	292	98	65	65	G1/8"
VEV 750 B	G3"	142,5	116,5	128	204	162,5	152	322	369	128	76	73	G1/4"

* Wszystkie wymiary podane w [mm].