

BISTABILNE ZAWORY PRÓŻNIOWE STEROWANE ELEKTRYCZNIE ZE WSPOMAGANIEM - SERIA VEV B

Trójdrożne zawory próżniowe serii VEV B są zaworami tłoczkowymi, wykonanymi z anodowanego aluminium.

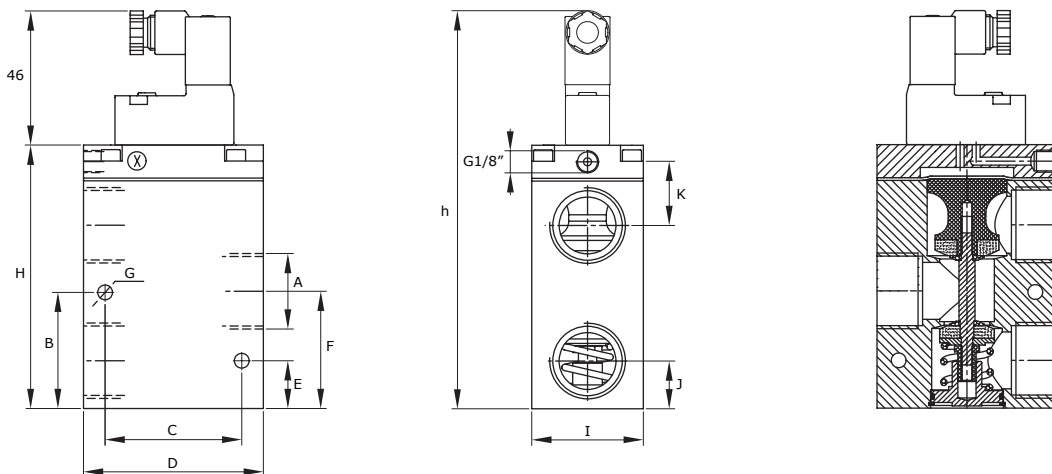
Wspomaganie przesterowania zaworu jest realizowane przy pomocy sprężonego powietrza, dzięki czemu, w zależności od podłączenia przewodów próżniowych, pozycja spoczynkowa zaworu będzie normalnie zamknięta - NC lub normalnie otwarta - NO.

Zastosowanie elektropilota z blokadą położenia sprawia, że zawory można nazwać zaworami bistabilnymi lub próżniowymi zaworami bezpieczeństwa - w przypadku zaniku zasilania zawór nie przesteruje się.

Zawory tej serii umożliwiają proste i wygodne sterowanie układami próżniowymi.

PARAMETRY PRACY:

- ciśnienie pracy: 0,5 - 3000 mbar abs,
- wydajność nominalna: 6 - 90 m³/h,
- temperatura medium: -5°C - +60°C,



MODEL	WYDAJNOŚĆ NOMINALNA [m ³ /h]	POZIOM PODCIŚNIENIA [ABS. mbar]		CZAS PRZESTEROWANIA [msec]		ŚREDNIA ZASTĘPCZA [Ø]	POLE POWIERZCHNI [mm ²]	CIŚNIENIE STEROWANIA [bar]	MASA [kg]
		maks.	min.	energ.	de-energ.				
VEV 006 B	6	1000	0,5	16	27	8,5	56,8	4÷7	0,44
VEV 010 B	10	1000	0,5	16	27	11,5	103,8	4÷7	0,43
VEV 020 B	20	1000	0,5	16	40	15	176	6÷7	0,52
VEV 040 B	40	1000	0,5	16	40	20	314	6÷7	1,00
VEV 090 B	90	1000	0,5	18	42	25	490	6÷7	0,94

MODEL	ØA	B	C	D	E	F	G	H	h	I	J	K
VEV 006 B	G1/4"	30	40	49	10	33	5,5	73	119	35	13	18,5
VEV 010 B	G3/8"	30	40	49	10	33	5,5	73	119	35	13	18,5
VEV 020 B	G1/2"	35	45	62	15	38,5	6,5	91	137	39	16,5	23
VEV 040 B	G3/4"	51	60	79	21	51,5	6,5	115	161	49	21	27
VEV 090 B	G1"	51	60	79	21	51,5	6,5	115	161	49	21	27

* wszystkie wymiary podane w [mm]

* wersja zaworu LP - ciśnienie sterowania zaworu 4÷6

SSAWKA.PL <http://www.ssaawka.pl>

ssawki płaskie
ssawki mieszkowe
ssawki owalne
ssawki specjalne
piankowe maty ssące
ssawki bezdotykowe
mocowanie ssawek

kompensatory poziomu
mocowania kompensatorów
przewody próżniowe
złącza próżniowe
złącza próżniowe obrotowe

pompy suche
pompy olejowe
dmuchawy bocznokanałowe
eżektory jednostopniowe
eżektory wielostopniowe
eżektory energooszczędne
mikro-eżektory
sterowniki pomp

zawory nadmiarowe
reduktory próżniowe
zawory manualne
elektrozawory 2/2 i 3/2
wakuometry
przetworniki
rejestratory próżni

filtry próżniowe
filtry puszkowe
filtry liniowe
filtry syfonowe
separatory wody