

ZAWORY PRÓŻNIOWE STEROWANE ELEKTRYCZNIE ZE WSPOMAGANIEM - SERIA VEV

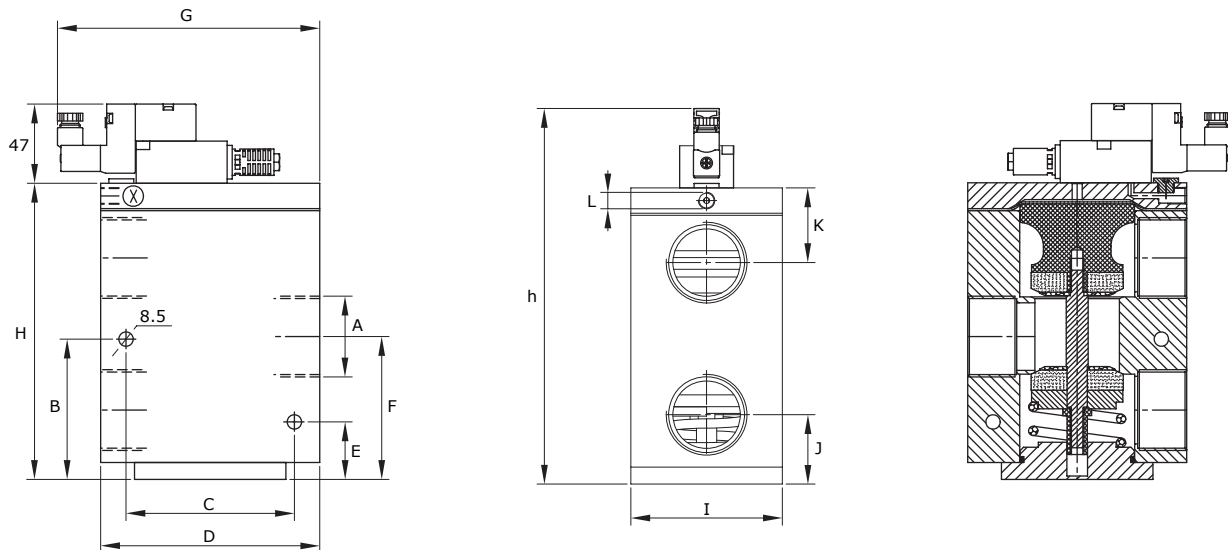
Trójdrożne zawory próżniowe serii VEV są monostabilnymi zaworami tłoczkowymi, wykonanymi z anodowanego aluminium.

Wspomaganie przesterowania zaworu jest realizowane przy pomocy sprężonego powietrza, dzięki czemu, w zależności od podłączenia przewodów próżniowych, pozycja spoczynkowa zaworu może być normalnie zamknięta - NC lub normalnie otwarta - NO.

Zawory tej serii umożliwiają proste i wygodne sterowanie układami próżniowymi. Umożliwiają również stosowanie przedmuchu w celu skrócenia czasu odpuszczania przeroszonych detali.

PARAMETRY PRACY:

- ciśnienie pracy: 0,5 - 3000 mbar abs,
- wydajność nominalna: 230 m³/h,
- temperatura medium: -5°C - +60°C,



MODEL	WYDAJNOŚĆ NOMINALNA [m ³ /h]	POZIOM PODCIŚNIENIA [ABS. mbar]		CZAS PRZESTEROWANIA [msec]		ŚREDNIA ZASTĘPCZA [Ø]	POLE POWIERZCHNI [mm ²]	CIŚNIENIE STEROWANIA [bar]	MASA [kg]
		maks.	min.	energ.	de-energ.				
VEV 230	230	1000	0,5	60	38	40	1256	6÷8	4,50

MODEL	ØA	B	C	D	E	F	G	H	h	I	J	K	L
VEV 230	G11/2"	83	100	130	34	83	155	175	222	90	41	44	G1/8"

* wszystkie wymiary podane w [mm]

* wersja zaworu LP - ciśnienie sterowania zaworu 4÷6 [bar]

SSAWKA.PL <http://www.ssaawka.pl>

ssawki płaskie
ssawki mieszkowe
ssawki owalne
ssawki specjalne
piankowe maty ssące
ssawki bezdotykowe
mocowanie ssawek

kompensatory poziomu
mocowania kompensatorów
przewody próżniowe
złącza próżniowe
złącza próżniowe obrotowe

pompy suche
pompy olejowe
dmuchawy bocznokanałowe
eżektory jednostopniowe
eżektory wielostopniowe
eżektory energooszczędne
mikro-eżektory
sterowniki pomp

zawory nadmiarowe
reduktory próżniowe
zawory manualne
elektrozawory 2/2 i 3/2
wakuometry
przetworniki
rejestratory próżni

filtry próżniowe
filtry puszkowe
filtry liniowe
filtry syfonowe
separatory wody