

ZAWORY PRÓŻNIOWE STEROWANE ELEKTRYCZNIE ZE WSPOMAGANIEM - SERIA VEV - DUŻE PRZEPŁYWY

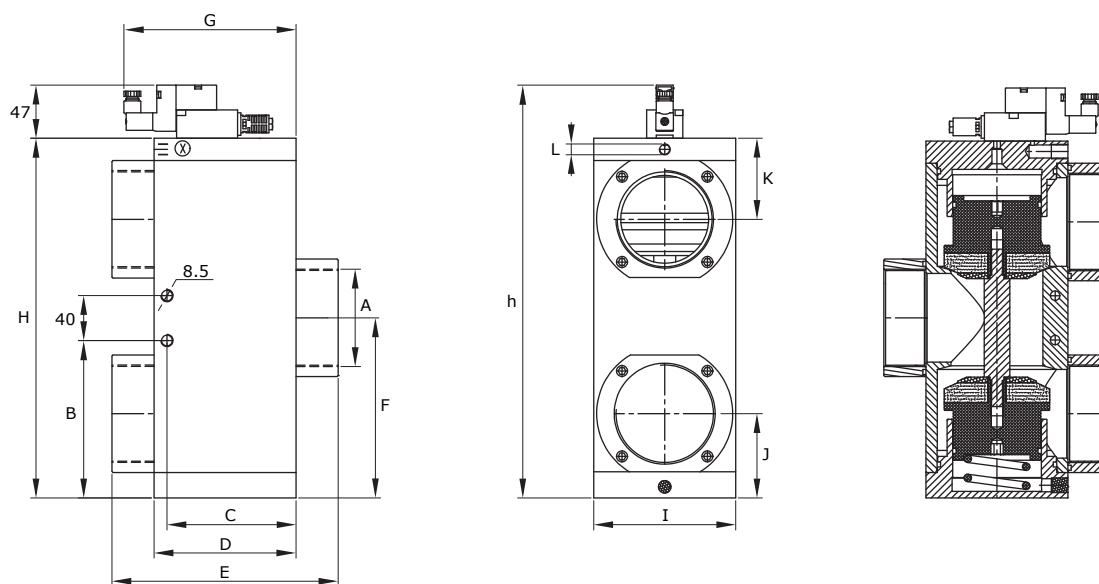
Trójdrożne zawory próżniowe serii VEV są monostabilnymi zaworami tłoczkowymi, wykonanymi z anodowanego aluminium.

Wspomaganie przesterowania zaworu jest realizowane przy pomocy sprężonego powietrza, dzięki czemu, w zależności od podłączenia przewodów próżniowych, pozycja spoczynkowa zaworu może być normalnie zamknięta - NC lub normalnie otwarta - NO.

Zawory tej serii umożliwiają proste i wygodne sterowanie układami próżniowymi.

PARAMETRY PRACY:

- ciśnienie pracy: 0,5 - 1000 mbar abs,
- wydajność nominalna: 390 - 750 m³/h,
- temperatura medium: -5°C - +60°C,



MODEL	WYDAJNOŚĆ NOMINALNA [m ³ /h]	POZIOM PODCIŚNIENIA [ABS. mbar]		CZAS PRZESTEROWANIA [msec]		ŚREDNIA ZASTĘPCZA [Ø]	POLE POWIERZCHNI [mm ²]	CIŚNIENIE STEROWANIA [bar]	MASA [kg]
		maks.	min.	energ.	de-energ.				
VEV 390	390	1000	0,5	78	50	52	2123	4÷8	5,87
VEV 750	750	1000	0,5	132	84	80	5024	4÷8	11,80

MODEL	ØA	B	C	D	E	F	G	H	h	I	J	K	L
VEV 390	G2"	102,5	86,5	98	158	122,5	140	245	292	98	65	65	G1/8"
VEV 750	G3"	142,5	116,5	128	204	162,5	152	322	369	128	76	73	G1/4"

* Wszystkie wymiary podane w [mm].

SSAWKA.PL <http://www.ssaawka.pl>

ssawki płaskie
ssawki mieszkowe
ssawki owalne
ssawki specjalne
piankowe maty ssące
ssawki bezdotykowe
mocowanie ssawek

kompensatory poziomu
mocowania kompensatorów
przewody próżniowe
złącza próżniowe
złącza próżniowe obrotowe

pompy suche
pompy olejowe
dmuchawy bocznokanałowe
eżektory jednostopniowe
eżektory wielostopniowe
eżektory energooszczędne
mikro-eżektory
sterowniki pomp

zawory nadmiarowe
reduktory próżniowe
zawory manualne
elektrozawory 2/2 i 3/2
wakuometry
przetworniki
rejestratory próżni

filtry próżniowe
filtry puszkowe
filtry liniowe
filtry syfonowe
separatory wody