

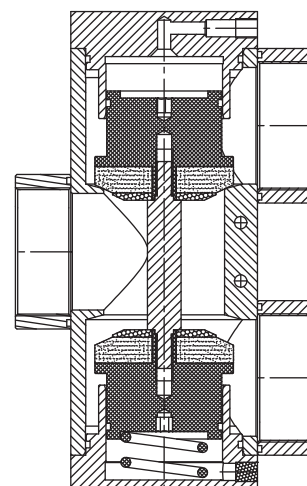
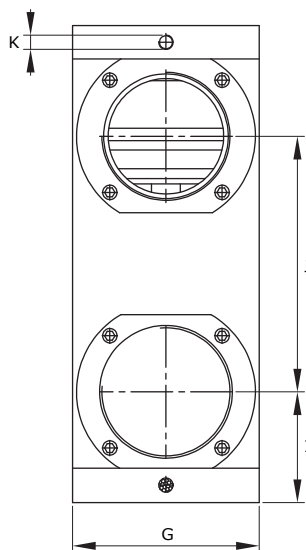
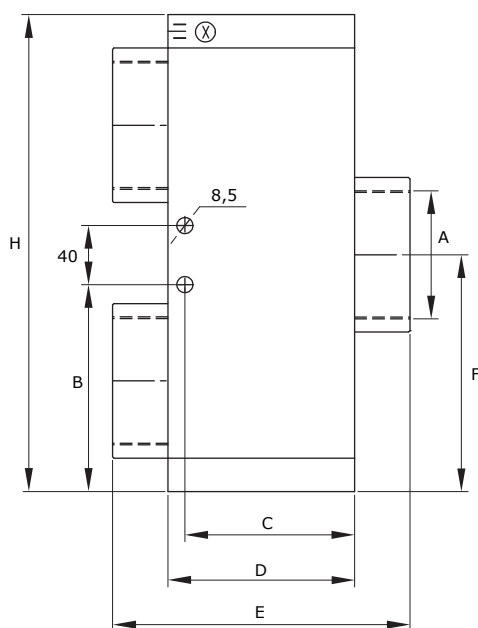
ZAWORY PRÓŻNIOWE STEROWANE PNEUMATYCZNIE - SERIA VPV - DUŻE PRZEPŁYWY

Trójdrożne zawory próżniowe serii VPV są monostabilnymi zaworami tłoczkowymi, wykonanymi z anodowanego aluminium. W zależności od podłączenia przewodów, pozycja spoczynkowa zaworu może być normalnie zamknięta - NC lub normalnie otwarta - NO.

Zawory tej serii umożliwiają proste i wygodne sterowanie układami próżniowymi.

PARAMETRY PRACY:

- ciśnienie pracy: 0,5 - 1000 mbar abs,
- wydajność nominalna: 390 - 750 m³/h,
- temperatura medium: -5°C - +60°C,



MODEL	WYDAJNOŚĆ NOMINALNA [m ³ /h]	POZIOM PODCIŚNIENIA [ABS. mbar]		CZAS PRZESTEROWANIA [msec]		ŚREDNIA ZASTĘPCZA [Ø]	POLE POWIERZCHNI [mm ²]	CIŚNIENIE STEROWANIA [bar]	MASA [kg]
		maks.	min.	energ.	de-energ.				
VPV 390	390	1000	0,5	110	70	52	2123	4÷8	5,5
VPV 750	750	1000	0,5	132	84	80	5024	4÷8	11,4

MODEL	ØA	B	C	D	E	F	G	H	I	J	K
VPV 390	G2"	102,5	86,5	98	158	122,5	98	245	65	115	G1/8"
VPV 750	G3"	142,5	116,5	128	204	162,5	128	325	76	172	G1/4"

* Wszystkie wymiary podane w [mm].

SSAWKA.PL <http://www.ssaawka.pl>

ssawki płaskie
ssawki mieszkowe
ssawki owalne
ssawki specjalne
piankowe maty ssące
ssawki bezdotykowe
mocowanie ssawek

kompensatory poziomu
mocowania kompensatorów
przewody próżniowe
złącza próżniowe
złącza próżniowe obrotowe

pompy suche
pompy olejowe
dmuchawy bocznokanałowe
eżektory jednostopniowe
eżektory wielostopniowe
eżektory energooszczędne
mikro-eżektory
sterowniki pomp

zawory nadmiarowe
reduktory próżniowe
zawory manualne
elektrozawory 2/2 i 3/2
wakuometry
przetworniki
rejestratory próżni

filtry próżniowe
filtry puszkowe
filtry liniowe
filtry syfonowe
separatory wody